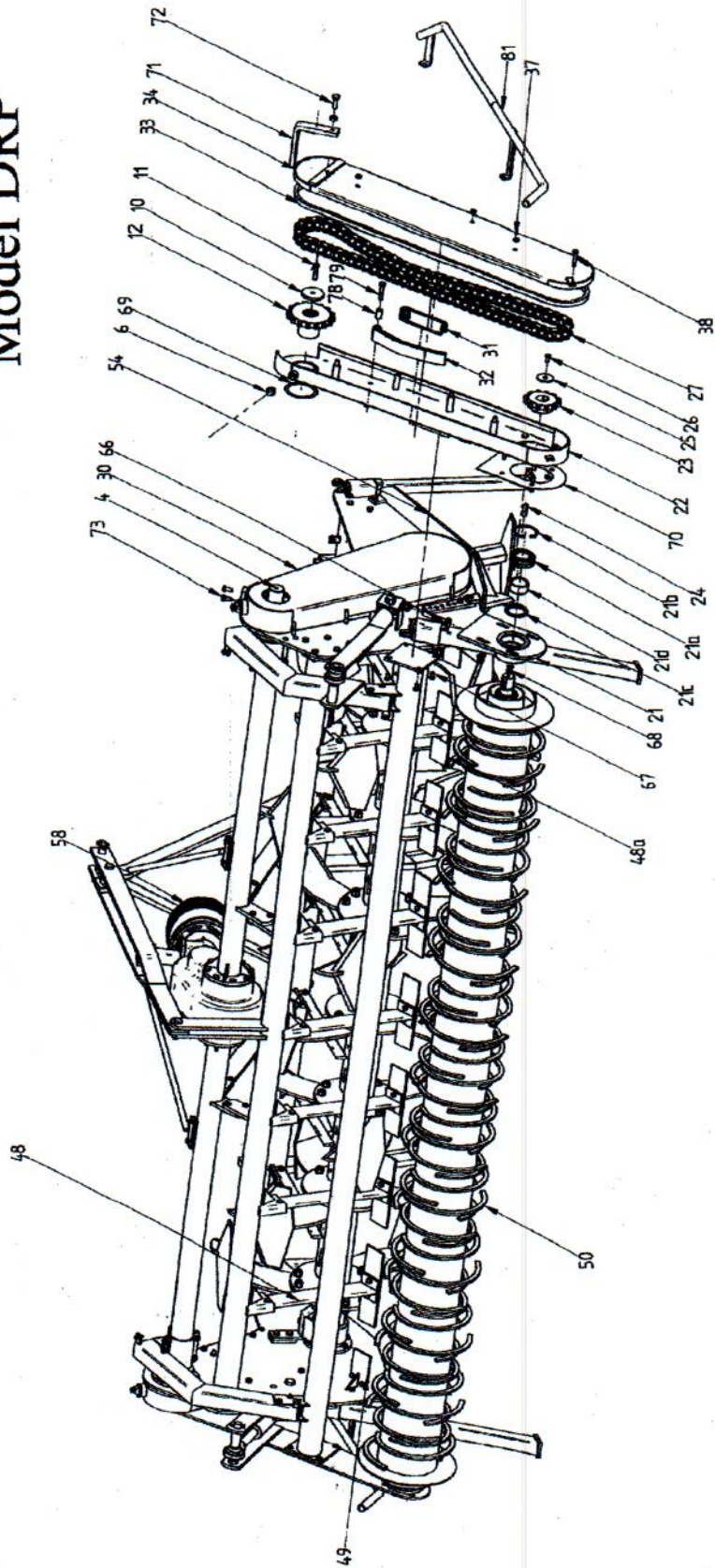


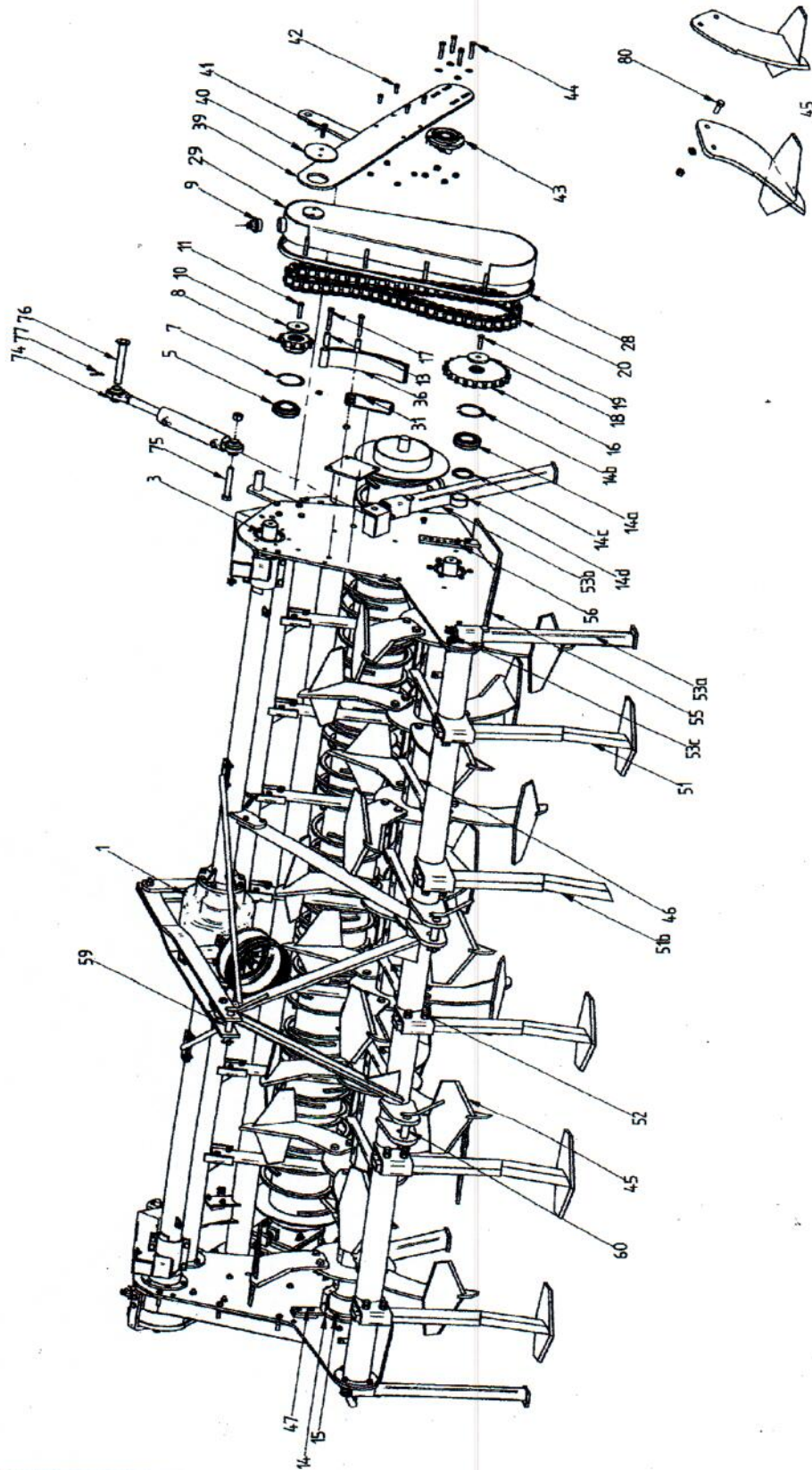
FarmaX™

Model DRP



FarmaX™

Model DRP



Rechts

Links

DRP Reserveonderdelen

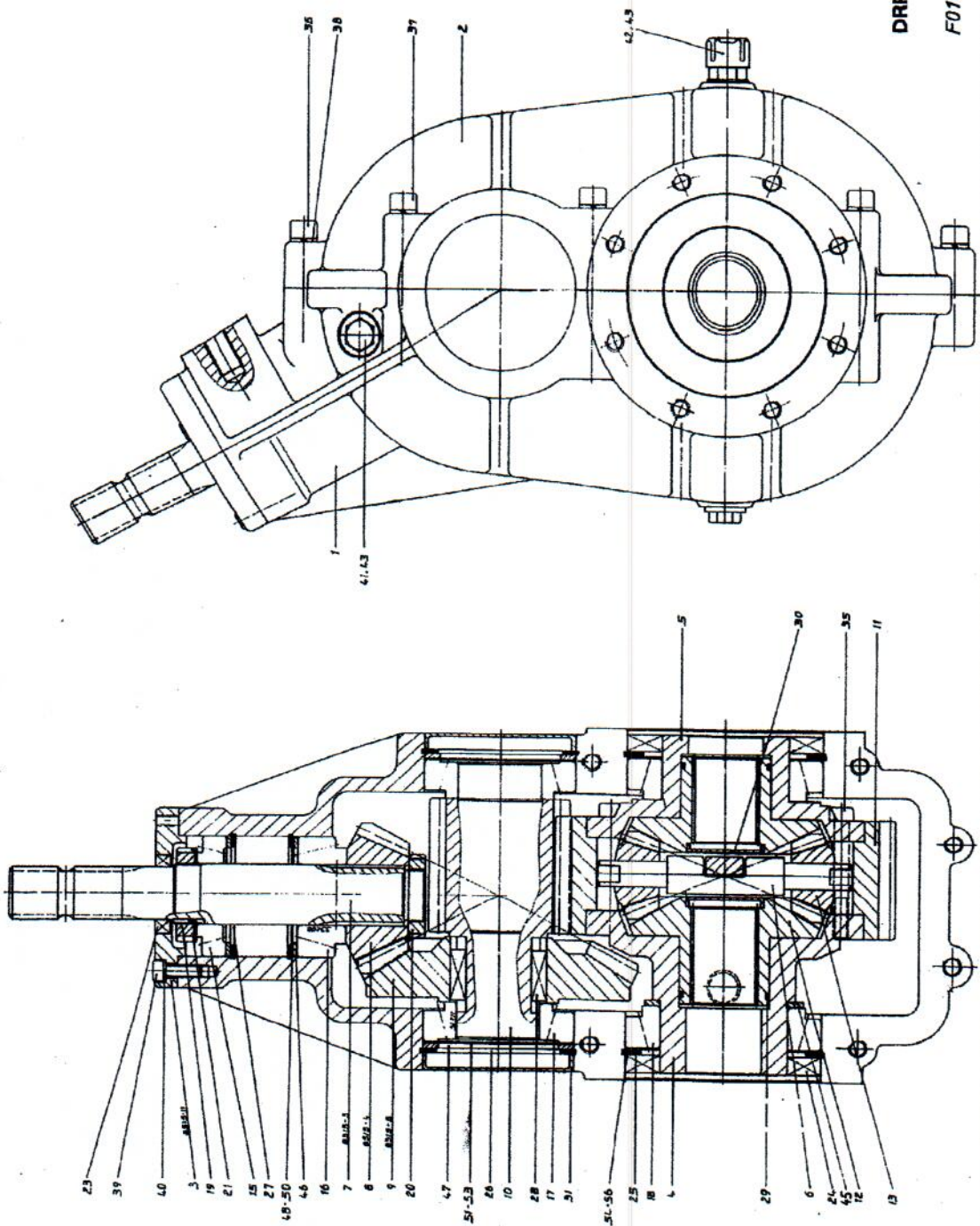
Nummer	Onderdeel	Naam	Name	Name	Type
01	F010103	aandrijfbak	power	differentialgetriebe	
03 (DRP210)	F010249	steekas	axle	welle	links (ø 55, spl.)
03 (DRP240)	F010251	steekas	axle	welle	links (ø 55, spl.)
03 (DRP280)	F010253	steekas	axle	welle	links (ø 55, spl.)
03 (DRP300)	F010255	steekas	axle	welle	links (ø 55, spl.)
04 (DRP210)	F010248	steekas	axle	welle	rechts (ø 55, spl.)
04 (DRP240)	F010250	steekas	axle	welle	rechts (ø 55, spl.)
04 (DRP280)	F010252	steekas	axle	welle	rechts (ø 55, spl.)
04 (DRP300)	F010254	steekas	axle	welle	rechts (ø 55, spl.)
05	F010307	Rollenlager	Roller bearing	rollenlager	
06	F015003	vuldop kettingkast eg.		fildeckel	
07	F06100	Seegerring	Circlip	Ring	100mm
08	F010560	Kettingwiel	Chain wheel	Kettenrad	10z,26 spl.
09	F015002	ontluchting	air valve	entlüftung	
10	F060311	Borgplaat	Locking plate	Arretierplatte	Gat 12 mm
11	F060119	Bout	Bolt	Bolzen	M12 * 30
12	F010522B	Kettingwiel	Chain wheel	Kettenrad	20z, spl.
12 (DRP300)	F010522C	Kettingwiel	Chain wheel	Kettenrad	14z, spl.
13	F061113	bus voor kettinspanner	bush	busche	rotor
14	F010420	lagerhuis	bearing housing	lagergehäuse	
14 a	F010307	rollenlager	roller bearing	rollenlager	
14 b	F061000	seegerring	circlip	ring	90 mm
14 c	F500201	oliekeerring	oli catcher	dichtring	
14 d	F061101	stalen ring	steel ring	ring	
15	F060110	bout	bolt	bolzen	M10*30
	F060215	moer	nut	mutter	M10
16	F010561	kettingwiel	Chain wheel	Kettenrad	20z, 26spl.
17	F060124	bout	bolt	bolzen	M12*80
18	F060311	Borgplaat	Locking plate	Arretierplatte	Gat 12 mm
19	F060119	Bout	Bolt	Bolzen	M12 * 30
20	010660	Ketting rotor	Chain	Kette	52 r
21	F010421	lagerhuis	bearing housing	lagergehäuse	egrol
21 a	F010302	rollenlager	roller bearing	rollenlager	
21 b	F061002	seegerring	circlip	ring	100 mm
21 c	F500201	oliekeerring	oli catcher	dichtring	
21 d	F061101	stalen ring	steel ring	ring	
22	F040122	Kettingkast eggerol	Chain casing	Kettenkasten	
23	F010520	Kettingwiel	Chain wheel	Kettenrad	13z
23 (DRP300)	F010520c	kettingwiel	chain wheel	kettenrad	
24	F060420	Spie	Key	Keil	14*9*50
25	F060310	Borgplaat	Locking plate	Arretierplatte	Gat 10 mm
26	F060114	bout	bolt	bolzen	M10*25
27	F010621	ketting eggerol 1"	chain	kette	94 rol
27 (DRP300)	F010621b	ketting egger. 1 1/4"	chain	kette	76 rol
28	F500305	pakking	packing	dichtung	240 cm
29	F040105	Kettinkast rotor	Chain casing	Kettenkasten	links
30	F040105	Kettinkast rotor	Chain casing	Kettenkasten	rechts
31	F010705	kettinspanner	kettinspanner	kettenspanner	rotor
32	F010706	kettinspanner	kettinspanner	kettenspanner	eggerol
33	F500306	pakking	packing	dichtung	265 cm
34	F040135	deksel kettingkast	cover	deckel	eggerol
35	F052001	Strip	Strip	Strip	Bij mech. verstelling M12
37	F060220	moer	nut	mutter	

DRP Reserveonderdelen

Nummer	Onderdeel	Naam	Name	Name	Type
38	F060113	bout	bolt	bolzen	M10*55
	F060215	moer	nut	mutter	M10
39	F050603	Bevestigingsplaat	Fastening plate	Verschlussplatte	
40	F040151	Borgplaat eggerol	Locking plate	Arretierplatte	
41	F060109	Bout	Bolt	Bolzen	M10*20
42	F060114	bout	bolt	bolzen	M10*25
	F060215	moer	nut	mutter	M10
43	F010401	Lager & huis	Bearing	Lager	
44	F060121	bout	bolt	bolzen	M12*60
	F060220	moer	nut	mutter	M12
45 a	F020105B	spitmes 12 mm	scraper	spatenmesser	31 cm,gat 16,5 mm
45 b	F020105H	spitmes 12 mm	scraper	spatenmesser	31 cm,gat 16,5 mm
46	F060123	bout	bolt	bolzen	M12*35
	F060220	moer	nut	mutter	M12
47	F030106	Hoek rotor afschraper	Rotor wiper	Rotor absteifer	
48	F030202	afstrijker-steel	wiper shaft	abstreifer schaft	
48 a	F030302	afstrijker-plaat	wiper plate	abstreifer platte	
	F060123	bout	bolt	bolzen	M12*35
	F060220	moer	nut	mutter	M12
48 b	F030305	rubberenaftijker	Ruber wiper pl.	Gummi abstreifer	
	F060113	Bout	Bolt	Bolzen	M10*55
	F060216	Moer	Nut	Mutter	M10 nylon
49	F030301	hoek- afstrijker-plaat	wiper plate	abstreifer platte	
50	F020307	Verende platte tand	Elastic tooth	Federzahn	16*8, buis 220
50	F020303	Verende tand	Elastic tooth	Federzahn	Ø 12 mm, buis 220
51 a	F020203	woelkouter	coulter	messer-sechen	80*25
51 b	F020202	meskouter	coulter	messer-sechen	80*25
52	F060143	bout	bolt	bolzen	M16*35
53 a	F050301	steunpoot	support leg	stütze	60 cm
53 b	F050303	steunpoot ringen-rol	support leg	stütze	85 cm
53 c	F060501	Borgpen	Pin	Stift	
54	F050106	Glijstof	Skid shoe	Gleitscuh	rechts
55	F050106	Glijstof	Skid shoe	Gleitscuh	links
56	F050401	Steun diepte-inst. Slof	Support	Stütze	
57	F050501	Steunverstelling egg.	Adjustment	Justierung	Bij mech. verstelling
	F060110	bout	bolt	bolzen	M10*30
	F060215	moer	nut	mutter	M10
58	F080100	beschermkap aftakas	protective cap	schutzkappe	
59	F060904	Pen	Pin	Stift	25 mm
60	F060903	Pen	Pin	Stift	28 mm
61 (DRP210)	F040225	Rek	Cover	Haube	Links voor
61 (DRP240)	F040226	Rek	Cover	Haube	Links voor
61 (DRP280)	F040240	Rek	Cover	Haube	Links voor
61 (DRP300)	F040241	Rek	Cover	Haube	Links voor
62 (DRP210)	F040227	Rek	Cover	Haube	rechts voor
62 (DRP240)	F040228	Rek	Cover	Haube	rechts voor
62 (DRP280)	F040242	Rek	Cover	Haube	rechts voor
62 (DRP300)	F040243	Rek	Cover	Haube	rechts voor
63 (DRP210)	F040229	Rek	Cover	Haube	achter
63 (DRP240)	F040230	Rek	Cover	Haube	achter
63 (DRP280)	F040244	Rek	Cover	Haube	achter
63 (DRP300)	F040245	Rek	Cover	Haube	achter

DRP Reserveonderdelen

66	F060144	bout	bolt	bolzen	M16*100
	F060235	moer	nut	mutter	M16
67	F06109	bout	bolt	bolzen	M10*20
68	F060220	moer	nut	mutter	M12
	F060231	veerring	ring	federring	M12
69	F500314	pakking	packing	dichtung	Kurk, eggerol, boven
70	F500309	pakking	packing	dichtung	Kurk, eggerol, onder
71	F040146	beugel kettinkast egrol	bracket	klammer	
72	F060131	bout	bolt	bolzen	M14*40
	F060231	moer	nut	mutter	M14
73	F060119	bout	bolt	bolzen	M12*30
74	F070101	cilinder	cylinder	zylinder	
75	F060187	bout	bolt	bolzen	M20*120
	F060245	moer	nut	mutter	M20
76	F060906	pen voor cilinder	pin	stift	
77	F061301	splitpen	pin	stift	
78	F061112	bus voor kettinspanner	bush	busche	eggerol
78	F060180	bout	bolt	bolzen	9/16*40
79	F060125	bout	bolt	bolzen	M12*55
80	F060182	mesbout	scraperbolt	messerbolzen	5/8*45
	F060250	moer	nut	mutter	5/8
	F060230	veering	ring	federring	M16



DRP Aandrijfbak
 F010103 Getriebe
 Drive gear

FarmaX™

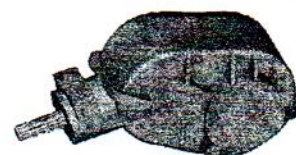
pagina 23

Aandrijving/Getriebe/Drive gear F010103

Nr. Nr. No.	Aant. Anz. Nr.	Omschrijving	Description	Beschreibung
01	1	Behuizing	Housing	Gehäuse
02	1	Behuizing	Housing	Gehäuse
03	1	Flens	Flange	Flansch
04	1	Differentieel-behuizing	Differential house	Differentiel Gehäuse
05	1	Differentieel-behuizing	Differential house	Differentiel Gehäuse
06	2	As	Axis	Achse
07	1	Aandrijf-as	Drive shaft	Antriebsachse
08	1	Kroonwiel	Crown wheel	Kegelrad
09	1	Kroonwiel	Crown wheel	Kegelrad
10	1	Tussen-as	Spur gear wheel	Ritzelwelle
11	1	Hoofdwiel	Spur gear wheel	Stirnrad
12	2	Kroonwiel	Crown wheel	Kegelrad
13	4	Satellietwiel	Crown wheel	Kegelrad
14	-	-	-	-
15	1	Kegellager	Taper roller bearing	Kegelrollenlager
16	1	Kegellager	Taper roller bearing	Kegelrollenlager
17	2	Kegellager	Taper roller bearing	Kegelrollenlager
18	2	Kegellager	Taper roller bearing	Kegelrollenlager
19	1	As-moer	Axis nut	Wellen-mutter
20	1	As-moer	Axis nut	Wellen-mutter
21	1	Seegerring	Safety ring	Sicherungsring
22	-	-	-	-
23	1	Afdichtingsring	Sealing ring	Wellendichtring
24	2	Afdichtingsring	Sealing ring	Wellendichtring
25	2	Seegerring	Safety ring	Sicherungsring
26	2	Seegerring	Safety ring	Sicherungsring
27	2	Seegerring	Safety ring	Sicherungsring
28	2	Spie	Fitting pin	Paßfeder
29	2	O-ring	O-ring	O-ring



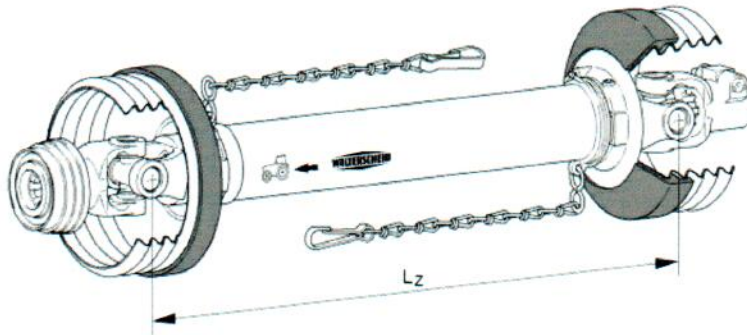
<i>Nr.</i> <i>Nr.</i> <i>No.</i>	<i>Aant.</i> <i>Anz.</i> <i>Nr.</i>	<i>Omschrijving</i>	<i>Description</i>	<i>Beschreibung</i>
30	2	Afsluitkap	Closing plate	Verschlusskappen
31	2	Afsluitkap	Closing plate	Verschlusskappen
32		-	-	-
33		-	-	-
34		-	-	-
35	12	Imbusbout	Socket head bolt	Zylinderschraube
36	4	Imbusbout	Socket head bolt	Zylinderschraube
37	6	Imbusbout	Socket head bolt	Zylinderschraube
38	10	Veerring	Spring washer	Federring
39	3	Imbusbout	Socket head bolt	Zylinderschraube
40	3	Veerring	Spring washer	Federring
41	2	Bout	Bolt	Verschlusschraube
42	1	Ontluchtingsfilter	Pet cock	Entluftungsfilter
43	3	Afdichtingsring	Sealing ring	Wellendichtring
44		-	-	-
45	1	Steuring	Support ring	Stützscheibe
46	2	Steuring	Support ring	Stützscheibe
47	2	Steuring	Support ring	Stützscheibe
48	1	Afstandsring	Distance bush	Paßscheibe
49	1	Afstandsring	Distance bush	Paßscheibe
50	2	Afstandsring	Distance bush	Paßscheibe
51	2	Afstandsring	Distance bush	Paßscheibe
52	2	Afstandsring	Distance bush	Paßscheibe
53	4	Afstandsring	Distance bush	Paßscheibe
54	2	Afstandsring	Distance bush	Paßscheibe
55	2	Afstandsring	Distance bush	Paßscheibe
56	4	Afstandsring	Distance bush	Paßscheibe



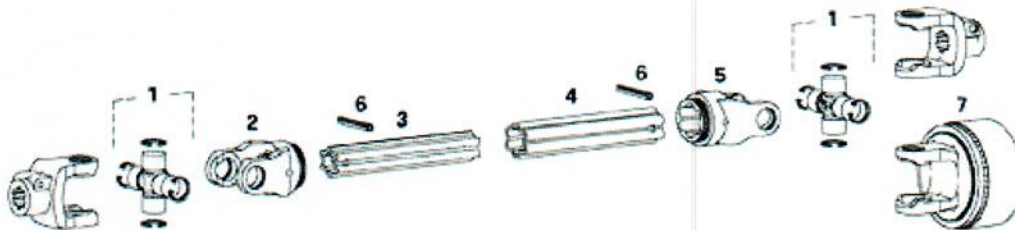
FarmaX™

pagina 27

Onderdelen Walterscheid koppelingsassen



type size Baugröße	profieltypen profile matings Profilpaarungen	bescherming guard Schutz	Lz=710 mm (ingeschoven) (compresed) (zusammengeschoven)
W2300	0v/1	SD15	378775
W2400	1b/2a	SD25	369450
W2500	S4/S5	SD25	375476
W2600	S5hS6	SD35	170122



type size Baugröße	1	2	3	4	5	6	7
	kruisstuk cross Kreuzgarnitur	gaffel yoke Rillengabel	binnen buis profile tube Profilrohr	buiten buis profile tube Profilrohr	gaffel yoke Rillengabel	spanstift stright pin Spannstift	koppeling clutch Kupplung
W2300	21.00.00	21.11.00	0v 75.11.16	75.15.16 1	21.12.00	61.05.04	59.110.11
W2400	35.00.00	35.13.00	1b 75.25.15	75.35.15 2a	35.14.00	61.05.08	59.135.12
W2500	36.00.00	35.13.100	S4 75.44.18	75.45.18 S5	36.14.100	61.05.12	59.139.12
W2600	26.00.00	26.13.00	S5H 75.45.139	75.46.10 S6	26.14.00	61.06.08	59.140.12